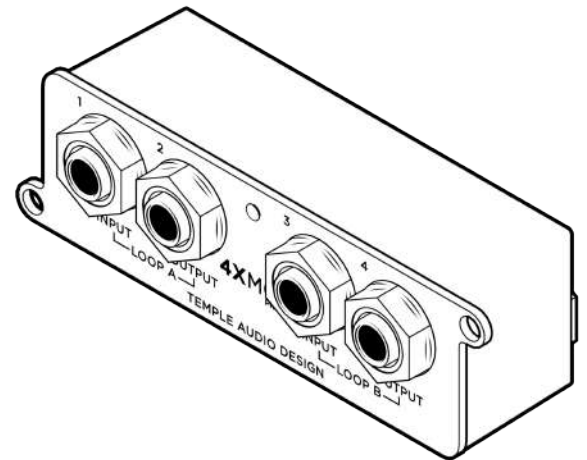


4X MOD Pro V2をテンプレートボードのモジュラーエンドパネルにマウントすることで、ボード側面から1/4インチの入出力をルーティングできるようになります。

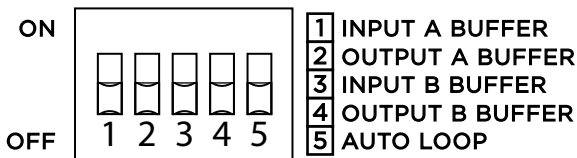
INPUT/OUTPUT JACKS

4X MOD Proは、2口のバッファー入力と2口のバッファー出力を備えています。1/4インチプラグの信号であれば、本体裏側の相対するジャックに送られます。

- | | |
|----------------------|-------------------------------|
| LOOP A INPUT | - バッファー入力、ギター側から入力 |
| LOOP A OUTPUT | - バッファー出力、アンプのフロントへ出力 |
| LOOP B INPUT | - バッファー入力、アンプのFX LOOPリターンから入力 |
| LOOP B OUTPUT | - バッファー出力、アンプのFX LOOPリターンへ出力 |

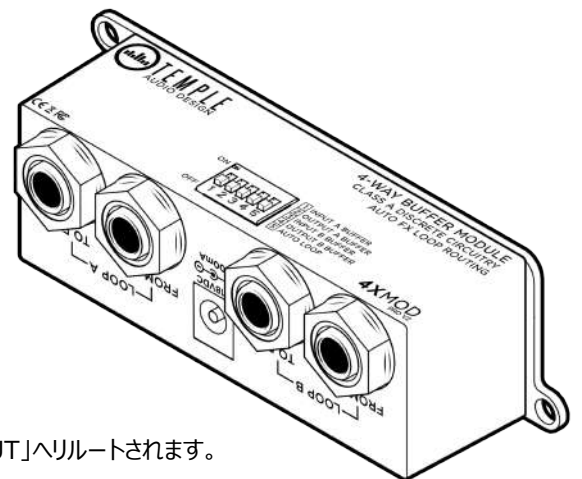


SWITCHES



- 1 「LOOP A INPUT」のオン/オフ
- 2 「LOOP A OUTPUT」のオン/オフ
- 3 「LOOP B INPUT」のオン/オフ
- 4 「LOOP B OUTPUT」のオン/オフ
- 5 AUTO LOOPのオン/オフ

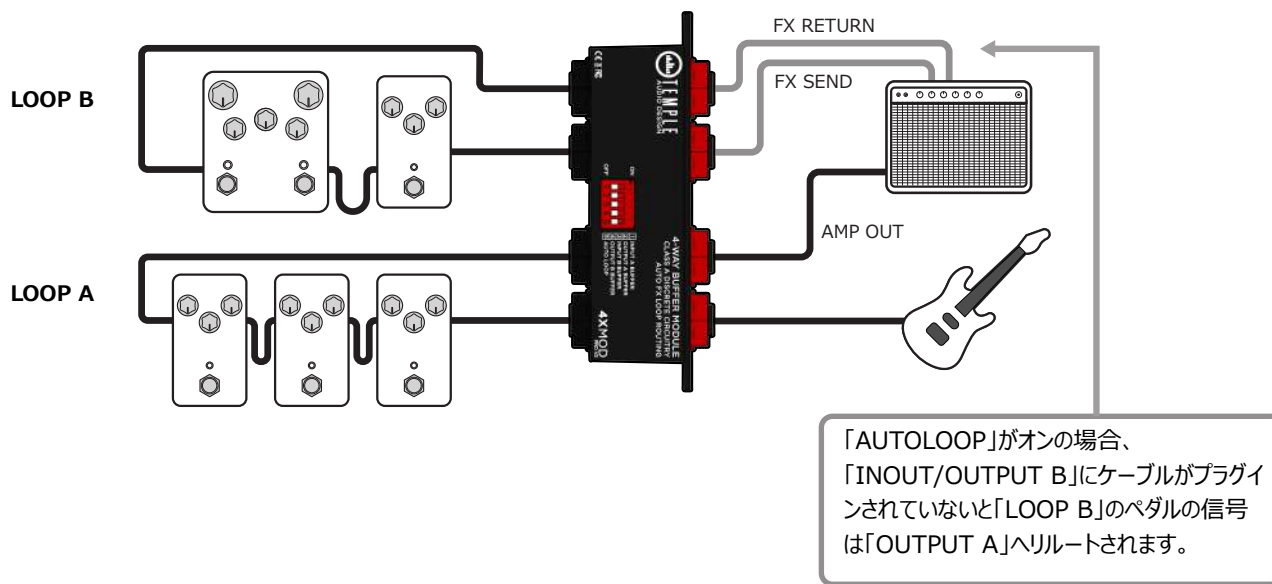
AUTO LOOPを使用するとFXループの有無に関わらず、リグ間をすばやく切り替えができます。ケーブルが「LOOP B」に接続されていない時、FXループペダルは自動的に「LOOP A OUTPUT」へリルートされます。



CONFIGURATION OPTIONS

4X MOD Pro V2は、4ケーブル方式を使用するセットアップに最適です。

このセットアップではいくつかのペダル(コンプレッサーやオーバードライブなど)をアンプのプリアンプ/EQセクションの前に配置し、残りのペダル(リバーブやディレイなど)をプリアンプ/EQセクションの後のFXループに配置します。



SPECIFICATIONS

Power Requirements: 68mA, 9V-18V DC (center pin negative)

Input Impedance: 1.1M Ω

Output Impedance: 38 Ω

Frequency Response: 10Hz - 100kHz, +/- 0.1dB

